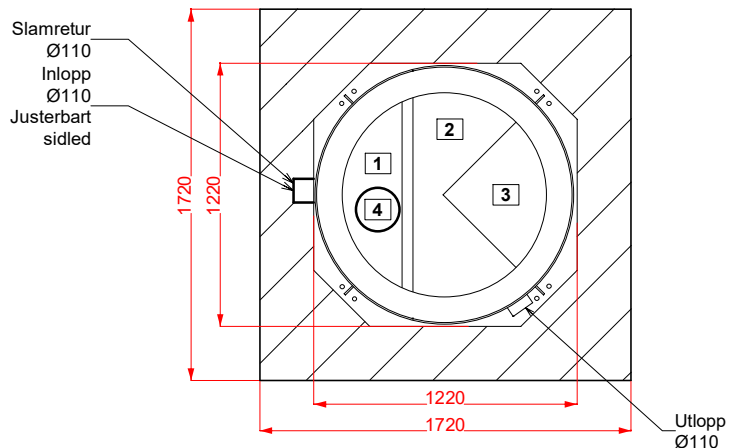


TOPAS PLUS 5

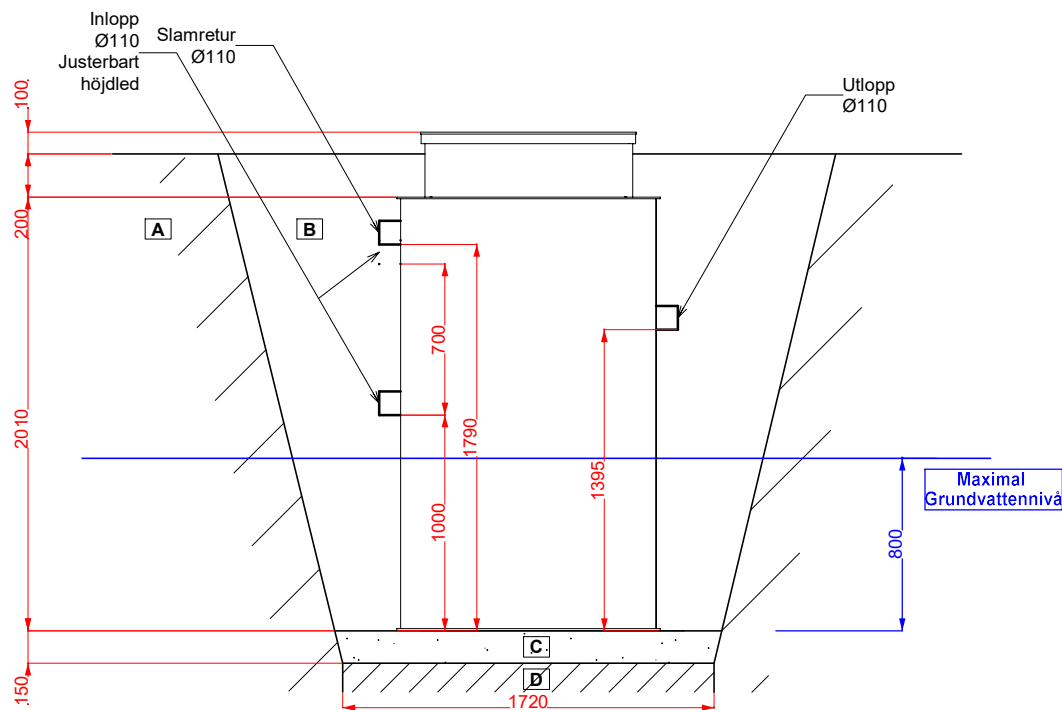
TOPAS

VATTEN



- Teckenförklaring
1. Utjämningskammare
 2. Processkammare
 3. Kompressor, kontrollenhet
 4. Doseringstank

- A. Omgivande mark
 B. Makadam 8-16
 C. Makadam 8-16
 D. Hårdgjord yta, efter förutsättning



Ritad av: TL
 Godkänd av: xxxx xxxxxxxx

Om annat ej anges är alla dimensioner angivna i millimeter



Topas Vatten AB

www.topasvatten.se, Vasavägen 82, 181 41 Lidingö

Topas plus 5

A4

Skala 1:35

Ritningsdatum: 2023-04-24