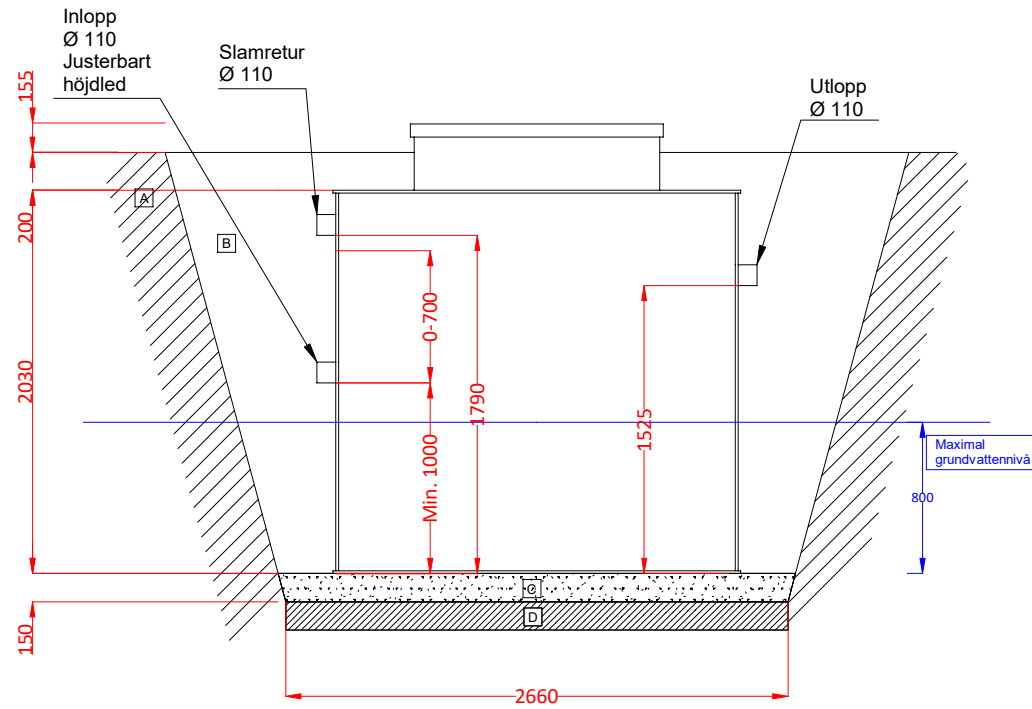


Teckenförklaring

1. Utjämningskank
2. Processtank
3. Slamlager
4. Kompressor, kontrollenhet
5. Sandfilter, option
6. Doseringstank

- A. Omgivande mark
- B. Makadam 8-16
- C. Makadam 8-16
- D. Hårdgjord yta, efter förutsättning



Ritad av: TL	Godkänd av: GH
Om annat ej anges är alla dimensioner angivna i millimeter	



Topas Vatten AB

www.topasvatten.se, Vasavägen 82, 181 41 Lidingö

Topas Plus 10

A4

Skala
1:40

Ritningsdatum:
2023-04-24