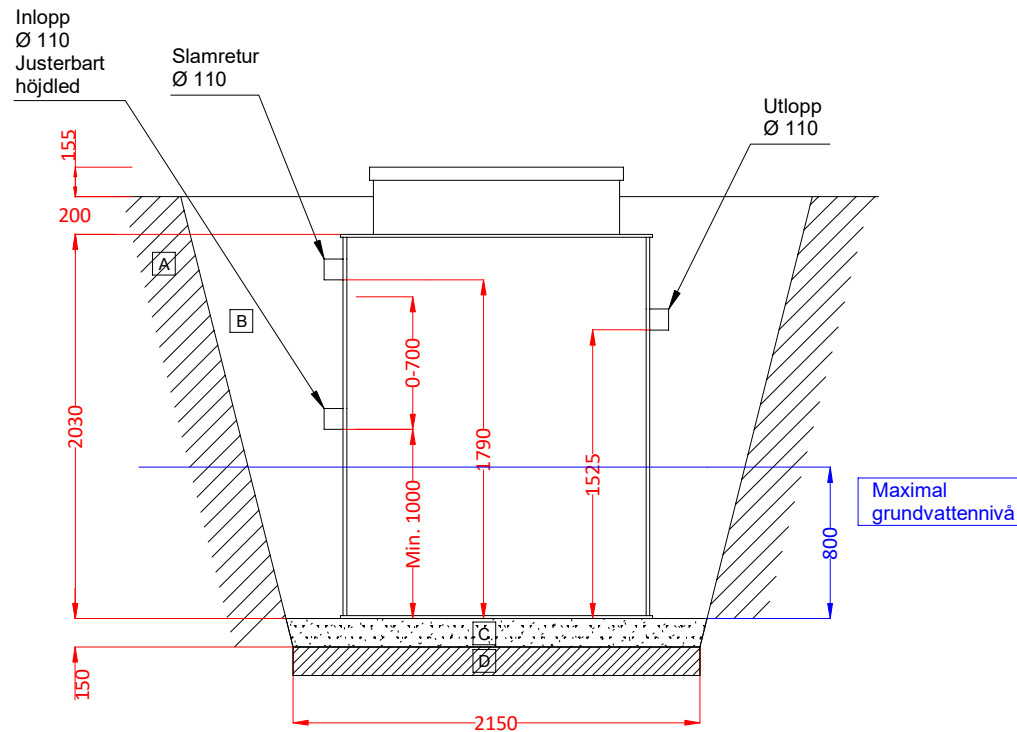


Teckenförklaring

1. Utjämnings tank
2. Proces tank
3. Slamlager
4. Kompressor, kontrollenhet
5. Sandfilter, option
6. Dosering tank

- A. Omgivande mark
- B. Makadam 8-16
- C. Makadam 8-16
- D. Hårdjord yta, efter förutsättning



Ritad av: TL	Godkänd av: GH
Om annat ej anges är alla dimensioner angivna i millimeter	

Topas Vatten AB

www.topasvatten.se, Vasavägen 82, 181 41 Lidingö

Topas Plus 8

A4	Skala 1:40	Ritningsdatum: 2023-04-24
----	---------------	------------------------------