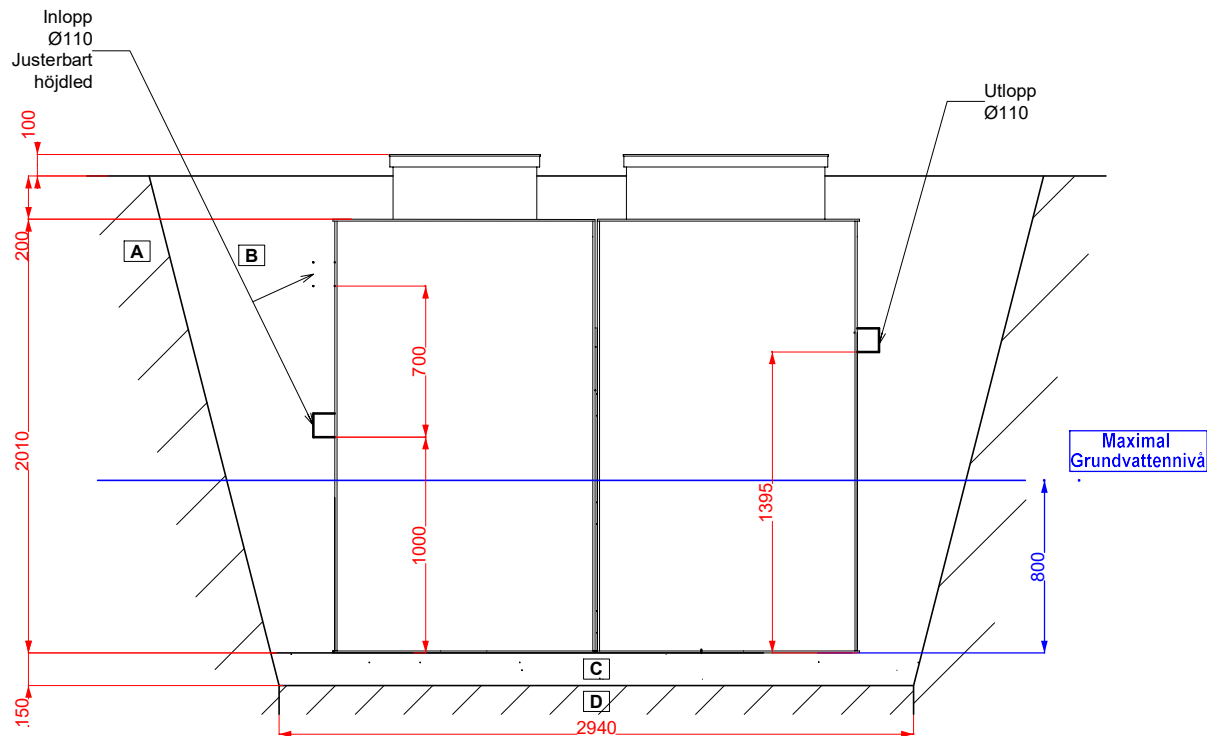
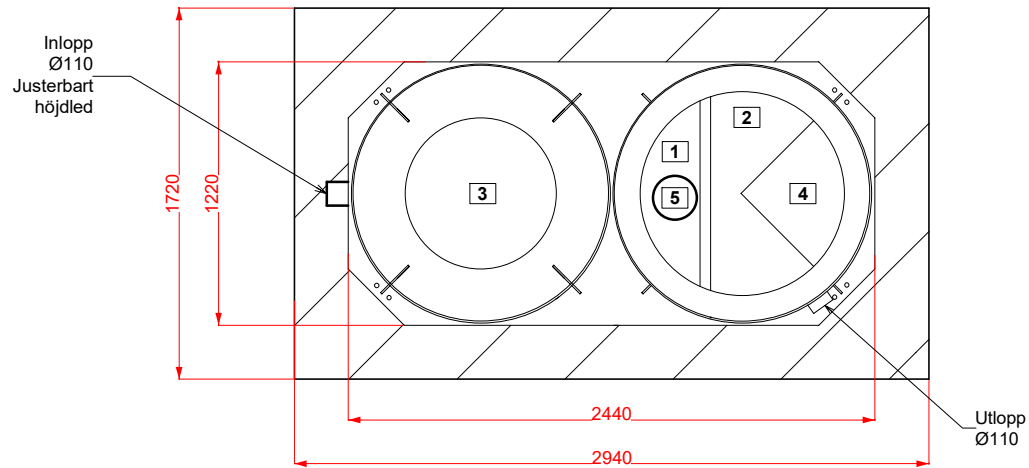


# TOPAS PLUS 5 DUO



- Teckenförklaring
1. Utjämningstank
  2. Processtank
  3. Slamlager
  4. Kompressor, kontrollenhet
  5. Doseringstank

- A. Omgivande mark  
 B. Makadam 8-16  
 C. Makadam 8-16  
 D. Hårdgjord yta, efter förutsättning

Ritad av: TL Godkänd av: xxxx xxxxxxxx

Om annat ej anges är alla dimensioner angivna i millimeter



Topas Vatten AB

www.topasvatten.se, Vasavägen 82, 181 41 Lidingö

Topas plus 5 Duo

A4

Skala 1:35

Ritningsdatum: 2023-04-24