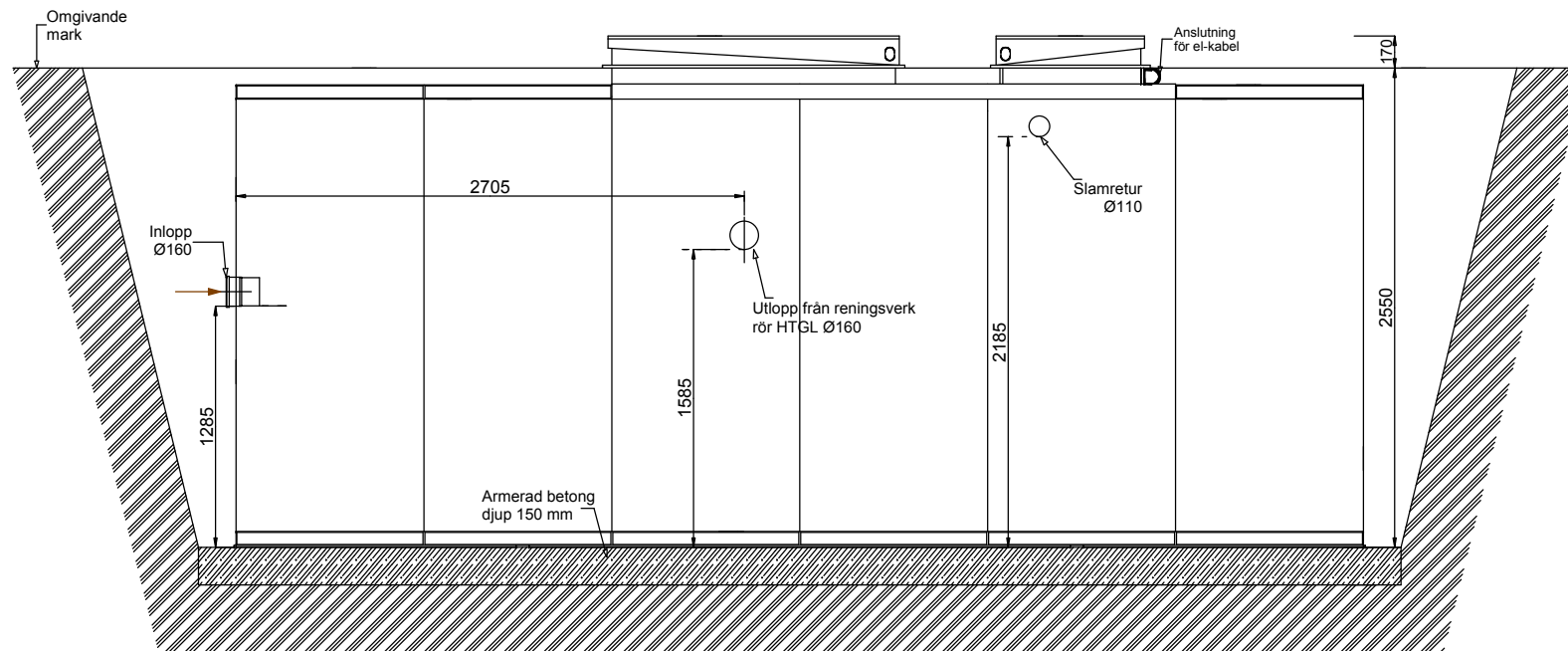
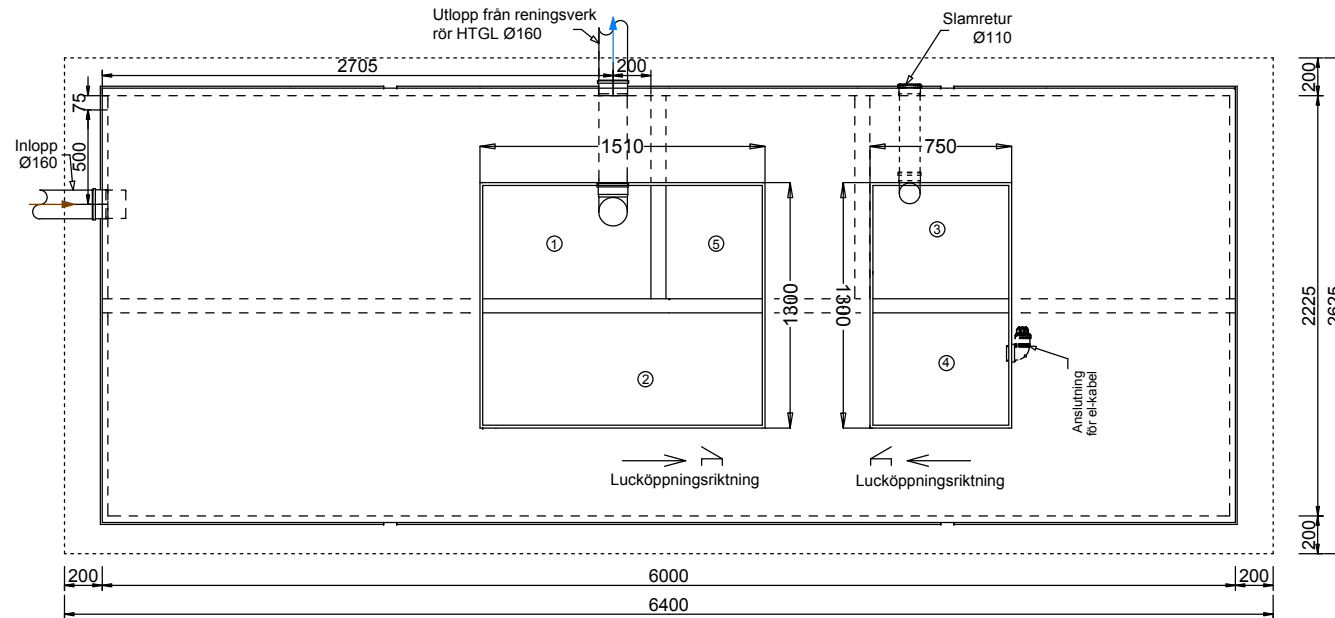


Topas Plus 80, Avloppsreningsverk, Installationsritning



- Förklaringar:**
- 1 - Utjämningsstank
 - 2 - Processtank
 - 3 - Slamlager
 - 4 - Kompressorlåda
 - 5 - Sandfilter