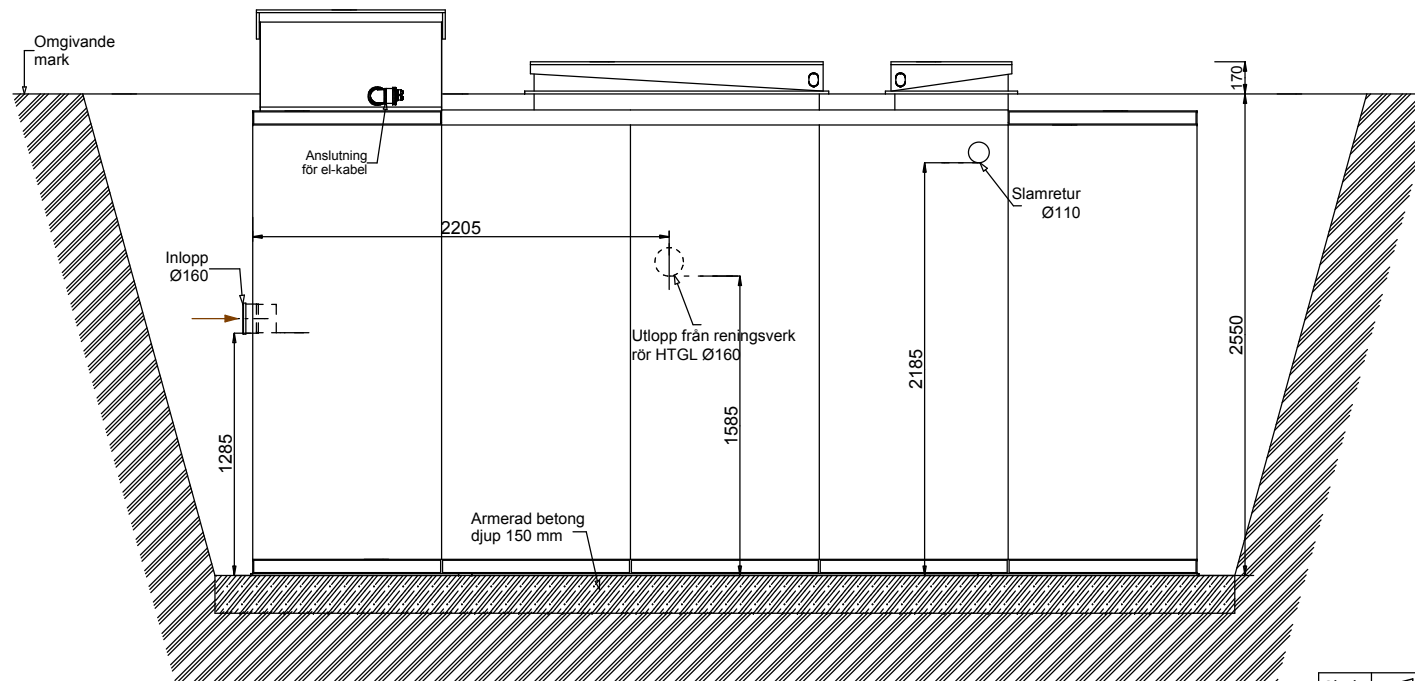
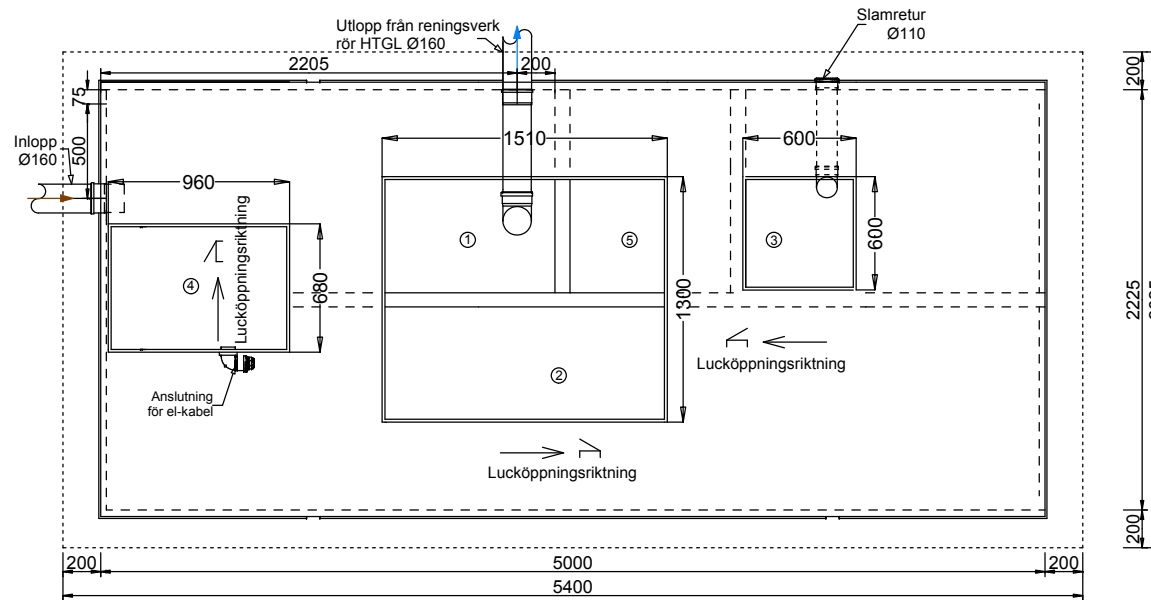


# Topas Plus 65, Avloppsreningsverk, Installationsritning



## Förklaringar:

- 1 - Utjämningsstank
- 2 - Processtank
- 3 - Slamlager
- 4 - Kompressorlåda
- 5 - Sandfilter